

1	2	3	4	5	6	7	8	9
				Подгрупа 5206. Ветровые стекла и уплотнители	Подгрупа 5206. Предни стъкла и уплътнители	Podskupina 5206. Skla čelního okna a těsnění	5206. Alcsoport. Szélvédőüvegek és tömítések	Podgrupa 5206. Szyba okna przedniego i uszczelniające
61	40	469-5206010	2	Стекло ветрового окна	Стъкло на предното та- кова	Sklo čelního okna	Szélvédőüveg	Szyba okna przedniego
	37	469-5206050	1	Уплотнитель стекла	Уплътнител на стък- лото	Těsnění skla	Üveg tömítése	Uszczelniacz szyby
	1	469-5206080	1	Стойка центральная наружная	Стойка централна вън- шна	Rámová výztuha vnější	Külső középső kereszt- tartó	Stojak środkowy zewewnętrzny
	41	469-5206082	2	Уплотнитель стойки	Уплътнител на стой- ката	Těsnění výztuhy	Tartó tömítése	Uszczelniacz stojaka
	39	469-5206084	1	Стойка центральная внутренняя	Стойка централна въ- трешна	Rámová výztuha vnitřní	Belső középső kereszt- tartó	Stojak środkowy wewnętrzny
	38	223038-П29	4	Винт М5×12 крепе- ния стойки	Винт М5×12 за за- крепване на стойката	Šroub M5×12 k uchy- cení výztuhy	Tartó M5×12-es rögzí- tőcsavarja	Śruba M5×12 mocująca stojak
	36	469-5206086	1	Уплотнитель провета ветрового окна и пе- редка	Уплътнител на хлаби- ната на предното стъкло и предницата	Těsnění mezery čelního okna	Szélvédőablak rekesz- nek tömítése	Uszczelniacz prześwitu okna przedniego i przodku
				Подгрупа 5208. Насос водяной очистки ветрово- го стекла	Подгрупа 5208. Помпа водна за почистване на предното стъкло	Podskupina 5208. Ostřikovač čelního skla	5208. Alcsoport. Üvegmosó vízszivattyúja	Podgrupa 5208. Pompa oczyszczania wodnego szyby przedniej
		13-5208010	1	Насос омывателя вет- рового стекла в сборе	Помпа на мяча на предното стъкло комп- лект	Ostřikovač čelního skla kompletní	Komplett üvegmosó vízszivattyú	Pompa zmywania szyby przedniej w komplecie
63	12	224622-П29	2	Винт М6×10 крепе- ния насоса	Винт М6×10 за за- крепване на помпата	Šroub M6×10 k uchy- cení ostřikovače	Szivattyú M6×10-es rögzítőcsavarja	Śruba M6×10 mocowa- nia pompy
	13	252004-П29	2	Шайба 6	Шайба 6	Podložka 6	6-os alátétgyűrű	Podkładka 6
	10	13-5208012	1	Корпус насоса в сборе	Корпус на помпата комплект	Skříňka ostřikače kompletní	Komplett szivattyúház	Korpus pompy w kom- plecie
	5	72-5208024	1	Крышка насоса в сборе	Капак на помпата комплект	Víko ostřikovače kom- pletní	Komplett szivattyúfedél	Pokrywa pompy w komplecie
	2	220051-П29	6	Винт М4×10 крепе- ния крышки	Винт М4×10 за за- крепване на капака	Šroub M4×10 k uchy- cení víka	Fedél M4×10-es rögzí- tőcsavar	Śruba M4×10 mocująca pokrywę
	3	72-5208032	1	Кольцо крышки	Пръстен на капака	Kroužek víka	Fedél gyűrűje	Pierścień pokrywy
	11	13-5208036	1	Кольцо корпуса	Пръстен на корпуса	Kroužek skříňky	Ház gyűrűje	Pierścień korpusu
	7	72-5208042	1	Диафрагма	Диафрагма	Membrána	Membránlap	Diafragma
	9	72-5208044	1	Пружина диафрагмы	Пружина на диафраг- мата	Pružina membrány	Membránlap rúgója	Sprężyna diafragmy
	8	72-5208046	1	Колпачок пружины диафрагмы	Капачка на пружина- та на диафрагмата	Víčko pružiny membrá- ny	Membránlap-rúgó kupakja	Kapturek sprężyny diaf- ragmy

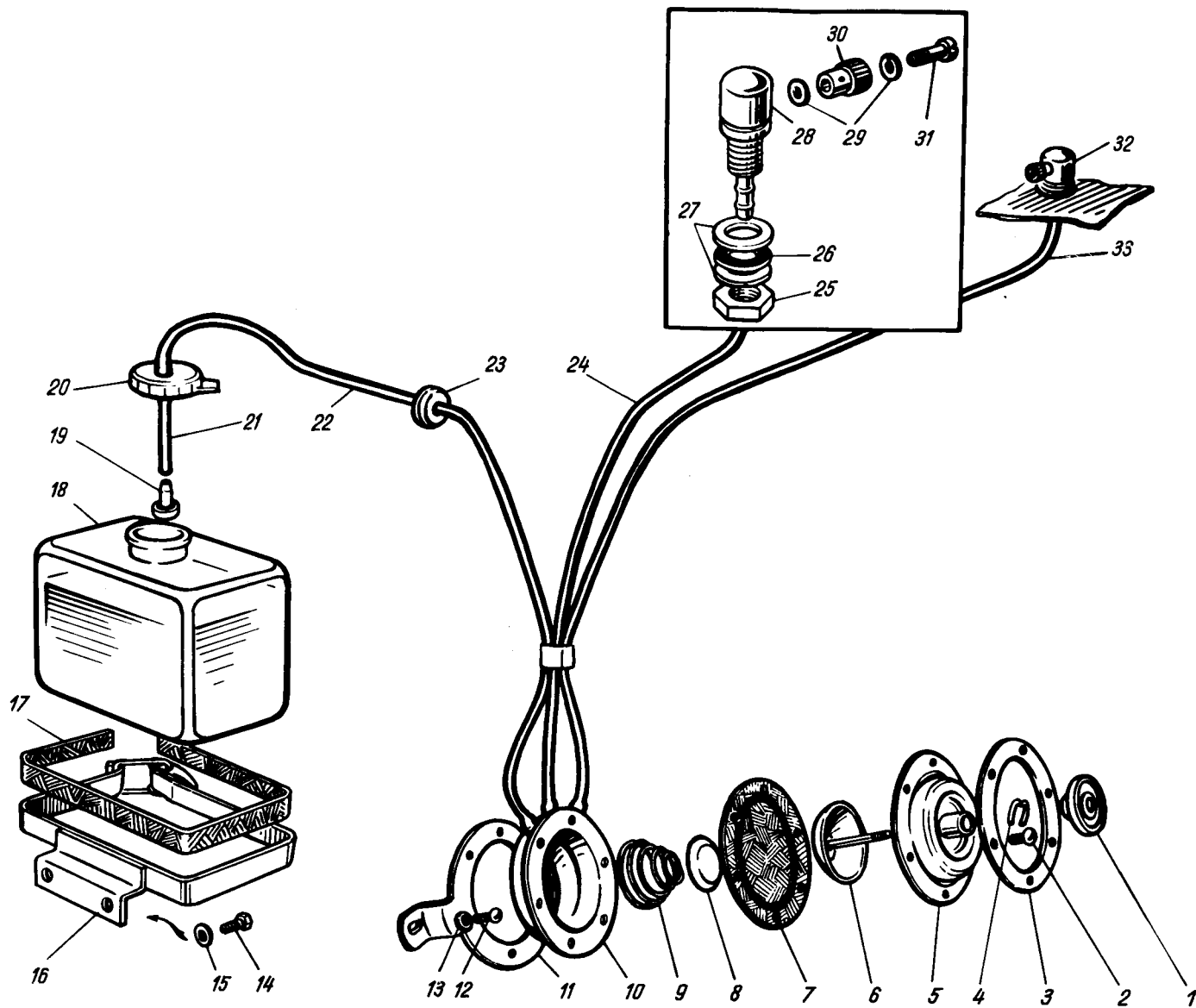


Рис. 63. Омыватель ветрового стекла

Рис. 63. Мияч на предното стъкло

Výkres 63. Ostřikovač čelního skla

63. ábra. Ablakmosó

Rys. 63. Zmywacz szyby przedniej

6	72-5208048	1	Шток насоса в сборе	Преводно колело на помпата комплект	Ovládací deska ostříkovače kompletní	Komplett szivattyúrúd	Trzon pompy w komplecie
1	72-5208054	1	Педаль	Педал	Pedál	Pedál	Pedał
4	72-5208056	1	Скоба запора педали	Скоба на ключалката на педала	Skoba uzávěru pedálu	Pedálzáró kapocs	Skobel zamknięcia pedału
32	13-5208064	2	Жиклер омывателя ветрового стекла в сборе	Жикльор на мяча на предното стъкло комплект	Tryska omývající čelní sklo kompletní	Szélvédőveg-mosó komplett szórófeje	Dysza zmywacza szyby przedniej w komplecie
25	250613-П29	2	Гайка М10×1	Гайка М10×1	Matices M10×1	M10×1-es anya	Nakrętka M10×1
27	293324-П22	4	Шайба 11	Шайба 11	Podložka 11	11-es alátétgyűrű	Podkładka 11
26	51Б-3816158	2	Шайба жиклера	Шайба на жикльора	Podložka trysky	Szórófej alátétgyűrűje	Podkładka dyszy
28	13-5208070	2	Корпус жиклера в сборе	Корпус на жикльора комплект	Skříňka trysky kompletní	Szórófej komplett háza	Korpus dyszy w komplecie
29	13-5208078	4	Шайба жиклера	Шайба на жикльора	Podložka trysky	Szórófej alátétgyűrűje	Podkładka dyszy
31	13-5208160	2	Винт специальный жиклера	Винт специален за жикльора	Speciální šroub trysky	Szórófej speciális csavarja	Sruba specjalna dyszy
30	13-5208076	2	Жиклер	Жикльор	Tryska	Szórófej	Dysza
22	469-5208097	1	Шланг впускной длинный	Маркуч впускателен дълъг	Hadice přívodní dlouhá	Hosszú beömlő tömlő	Przewód giętki wlotowy długi
21	452Д-5208095	1	Шланг впускной короткий	Маркуч впускателен къс	Hadice přívodní krátká	Rövid beömlő tömlő	Przewód giętki wlotowy krótki
19	21-5208087-A	1	Клапан впускной с фильтром в сборе	Клапан впускателен с филтър комплект	Ventil přívodní s filtrem kompletní	Komplett beömlőszelep szűrővel	Zawór wlotowy z filtrem w komplecie
33	469-5208096	1	Шланг выпускной правый	Маркуч изпускателен десен	Hadice přívodní pravá	Jobboldali kivezető tömlő	Przewód giętki wlotowy prawy
24	469-5208094	1	Шланг выпускной левый	Маркуч изпускателен лев	Hadice přívodní levá	Baloldali kivezető tömlő	Przewód giętki wlotowy lewy
	13-5208102	1	Бачок с пробкой в сборе	Резервоар с тапа комплект	Nádržka s uzávěrem kompletní	Komplett tartály záródúgóval	Zbiorniczek z korkiem w komplecie
18	13-5208104-Б1	1	Бачок	Резервоар	Nádržka	Tartály	Zbiorniczek
20	13-5208124-Б	1	Пробка бачка	Тапа на резервоара	Uzávěr nádržky	Tartály záródugója	Korek zbiorniczka
23	A-17523	1	Втулка левого впускного шланга	Втулка на левия впускателен маркуч	Pouzdro levé přívodní hadice	Baloldali beömlőtömlő hüvelye	Tuleja lewego przewodu giętkiego wlotowego
16	469-5208170	1	Держатель бачка в сборе	Държач на резервоара комплект	Držák nádržky kompletní	Komplett tartályrögzítő lemez	Uchwyt zbiorniczka w komplecie
14	201416-П29	2	Болт М6×12 крепления держателя	Болт М6×12 за закрепване на държача	Šroub M6×12 k uchyacení držáku	Rögzítőlemez M6×12-es csavarja	Sruba M6×12 mocująca uchwyt
15	252174-П29	2	Шайба 6 пружинная	Шайба 6 пружинна	Pružná podložka 6	6-os rugós alátétgyűrű	Podkładka 6 sprężysta
17	469-5208184	1	Прокладка держателя бачка	Прокладка на държача на резервоара	Podložka držáku nádržky	Tartályrögzítő lemez alátétje	Podkładka uchwytu zbiorniczka

ГРУППА 53. ПЕРЕДОК
 ГРУПА 53. ПРЕДНИЦА
 SKUPINA 53. PŘEDNÍ ČÁST
 53. CSOPORT. ELÜLSŐ BORÍTÁS
 GRUPA 53. PRZODEK

1	2	3	4	5	6	7	8	9
				Подгруппа 5301. Детали передка	Подгруппа 5301. Детайли на предницата	Podskupina 5301. Díly přední části	5301. Alcsoport. Elülső borítás alkatrészei	Podgrupa 5301. Części przodku
60	20	469-5301016	1	Крышка верхней панели передка в сборе	Капак на горния панел на предницата комплект	Víko horního panelu přední části kompletní	Felső panel komplett fedele	Pokrywa górna tablicy przodku w komplecie
	18	469-5301018	1	Крышка	Капак	Víko	Fedél	Pokrywa
	14	223043-П29	2	Винт М5×22 крепления крышки	Винт М5×22 за крепване на капака	Šroub M5×22 k uchyacení víka	Fedél M5×22-es rögzítőcsavarja	Šruba M5×22 mocujaca pokrywe
	13	224597-П29	2	Винт М5×10 крепления крышки	Винт М5×10 за крепване на капака	Šroub M5×10 k uchyacení víka	Fedél M5×10-es rögzítőcsavarja	Šruba M5×10 mocujaca pokrywe
	19	469-5301020	1	Уплотнитель крышки	Уплътнител на капака	Těsnění víka	Fedéltömítés	Uszczelniacz pokrywy
	2	469-5301094	1	Пластина защитная щитка передка у педалей	Плоча защитна на щитка на предницата до педалите	Destička ochranná panelu přední části u pedálů	Borítás panelének pedálmellelletti védőlemeze	Płyta ochronna płyta przodku pedałów
	4	224622-П29	2	Винт М6×10 крепления пластины	Винт М6×10 за крепване на плочата	Šroub M6×10 uchycující destičku	Lemez M6×10-es rögzítőcsavarja	Šruba M6×10 mocujaca płyty
	3	252037-П29	2	Шайба 6	Шайба 6	Podložka 6	6-os alátétgyűrű	Podkładka 6
	1	469-5301098	2	Уплотнитель педалей на щитке передка	Уплътнител на педалите върху щита на предницата	Těsnění pedálů krytu přední části	Panel pedál-tömítése	Uszczelniacz pedałów na płacie przodku
	8	469-5301112	1	Уплотнитель щитка передка у рулевой колонки	Уплътнител на щита на предницата до кормилната тръба	Těsnění krytu přední části u sloupku řízení	Panel kormányrúd-tömítése	Uszczelniacz płyta przodku kolumny kierowniczej
	7	469-5301114	1	Пластина прижимная уплотнителя щитка у рулевой колонки	Плоча притискаща на уплотнителя на щита до кормилната тръба	Destička přítlačná k těsnění krytu u sloupku řízení	Kormányrúd-tömítés szorítólemeze	Płyta dociskowa uszczelniacza płyta kolumny kierowniczej
	6	224624-П29	4	Винт М6×14 крепления пластины и уплотнителя	Винт М6×14 за крепване плочата и уплотнителя	Šroub M6×14 uchycující kryt a těsnění	Lemez és tömítés M6×14-es csavarja	Šruba M6×14 mocujaca płytki i uszczelniacz
	11	469-5301122	1	Распорка щитка передка и панели приборов	Разпънка на щита на предницата и уредното табло	Rozpěra desky přední části a přístrojového panelu	Elülső borítólemez és a műszerfal távtartóvasa	Rozpórka płyta przodku i tablicy przyrządów
	9	201452-П29	4	Болт М8×12 крепления распорки	Болт М8×12 за крепване на разпънката	Šroub M8×12 k uchyacení rozpěry	Távtartóvas M8×12-es rögzítőcsavarja	Šruba M8×12 mocujaca rozpórki
	12	250510-П29	2	Гайка М8	Гайка М8	Matices M8	M8-as anya	Nakrętka M8
	10	252005-П29	4	Шайба 8	Шайба 8	Podložka 8	8-as alátétgyűrű	Podkładka 8

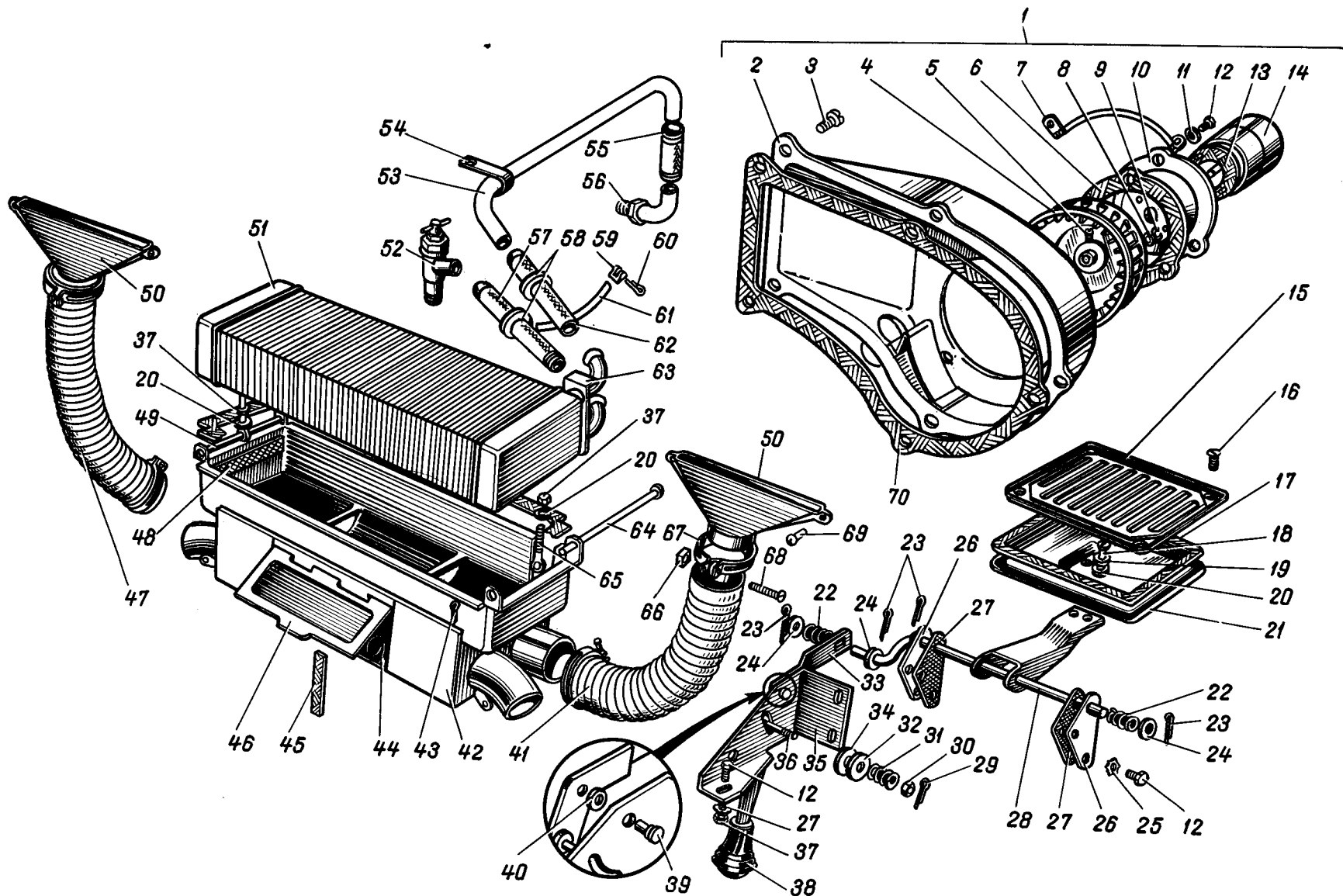


Рис. 64. Вентиляция, отопление и обогреватель ветрового стекла кузова

Рис. 64. Вентиляция, отопление и печка за предното стъкло на карусерията

Výkres 64. Ventilace, topení a ohřev čelního skla karoserie

64. ábra. Szélvédő üveg szellőzése, fűtése és fűtője

Rys. 64. Wentylacja, ogrzewanie i nagrzewnica szyby przedniej nadwozia

Примечания: 1) Поз. 12 и 15-40 см. в подгруппе 5304; 2) Поз. 1-11, 13-14, 42-46, 48-49, 51-65 и 70 см. в подгруппе 8101; 3) Поз. 41, 47, 50 и 66-69 см. в подгруппе 8102

Забележки: 1) Поз. 12 и 15-40 виж в подгрупата 5304; 2) Поз. 1-11, 13-14, 42-46, 48-49, 51-65 и 70 виж в подгрупата 8101; 3) Поз. 41, 47, 50 и 66-69 виж в подгрупата 8102